

Algoritmi e Strutture Dati

Capitolo 3

Strutture dati elementari

Gestione di collezioni di oggetti

Tipo di dato:

- Specifica una collezione di oggetti e delle operazioni di interesse su tale collezione (es. inserisci, cancella, cerca)

Struttura dati:

- Organizzazione dei dati che permette di memorizzare la collezione e supportare le operazioni di un tipo di dato usando meno risorse di calcolo possibile

Il tipo di dato Dizionario

tipo Dizionario:

dati:

un insieme S di coppie ($elem$, $chiave$).

operazioni:

$insert(elem\ e, chiave\ k)$

aggiunge a S una nuova coppia (e, k) .

$delete(chiave\ k)$

cancella da S la coppia con chiave k .

$search(chiave\ k) \rightarrow elem$

se la chiave k è presente in S restituisce l'elemento e ad essa associato, e null altrimenti.

Il tipo di dato Pila

tipo Pila:

dati:

una sequenza S di n elementi.

operazioni:

`isEmpty()` \rightarrow *result*

restituisce `true` se S è vuota, e `false` altrimenti.

`push(elem e)`

aggiunge e come ultimo elemento di S .

`pop()` \rightarrow *elem*

toglie da S l'ultimo elemento e lo restituisce.

`top()` \rightarrow *elem*

restituisce l'ultimo elemento di S (senza toglierlo da S).

Il tipo di dato Coda

tipo Coda:

dati:

una sequenza S di n elementi.

operazioni:

`isEmpty()` \rightarrow *result*

restituisce `true` se S è vuota, e `false` altrimenti.

`enqueue(elem e)`

aggiunge e come ultimo elemento di S .

`dequeue()` \rightarrow *elem*

toglie da S il primo elemento e lo restituisce.

`first()` \rightarrow *elem*

restituisce il primo elemento di S (senza toglierlo da S).

Tecniche di rappresentazione dei dati

Rappresentazioni indicizzate:

- I dati sono contenuti in array

Rappresentazioni collegate:

- I dati sono contenuti in record collegati fra loro mediante puntatori

Proprietà

Rappresentazioni indicizzate:

- **Array:** collezione di celle numerate che contengono elementi di un tipo prestabilito

Proprietà (forte): gli indici delle celle di un array sono numeri consecutivi

Proprietà (debole): non è possibile aggiungere nuove celle ad un array

Proprietà

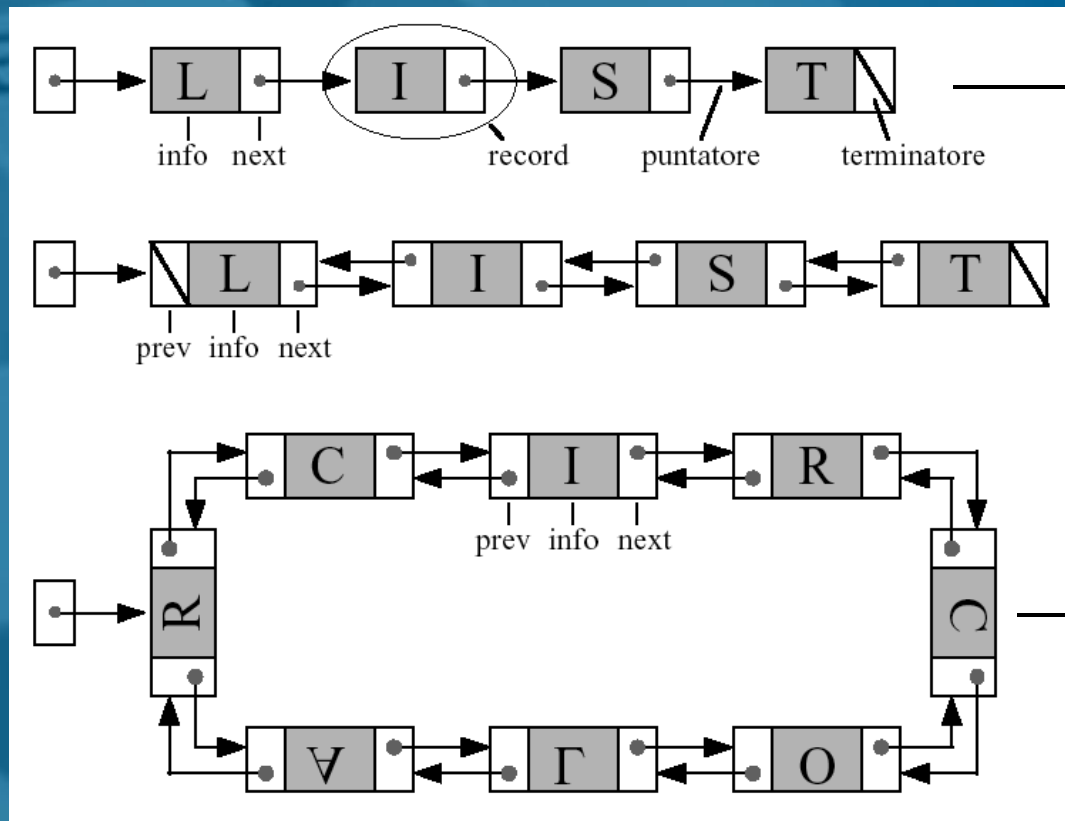
Rappresentazioni collegate:

- i costituenti di base sono i *record*
- i record sono numerati tipicamente con il loro *indirizzo di memoria*
- record creati e distrutti individualmente e dinamicamente
- il collegamento tra un record A e un record B è realizzato tramite un *puntatore*

Proprietà (forte): è possibile aggiungere o togliere record a una struttura collegata

Proprietà (debole): gli indirizzi dei record di una struttura collegata non sono necessariamente consecutivi

Esempi di strutture collegate



Lista semplice

Lista doppiamente collegata

Lista circolare doppiamente collegata

Pro e contro

Rappresentazioni indicizzate:

- **Pro:** accesso diretto ai dati mediante indici
- **Contro:** dimensione fissa (riallocazione array richiede tempo lineare)

Rappresentazioni collegate:

- **Pro:** dimensione variabile (aggiunta e rimozione record in tempo costante)
- **Contro:** accesso sequenziale ai dati

realizzazione di un dizionario

Metodo più semplice: **array non ordinato** (sovradimensionato)

Insert → costa $O(1)$ – inserisco dopo ultimo elemento

Search → **costa $O(n)$** – devo scorrere l'array

Delete → **costa $O(n)$** – delete = search + cancellazione

Array ordinato:

Search → $O(\log(n))$ – ricerca binaria

Insert → $O(n)$

Ho bisogno di:

$O(\log(n))$ confronti → per trovare la giusta posizione in cui inserire l'elemento

$O(n)$ trasferimenti → per mantenere l'array ordinato

(Ricorda che $O(n) + O(\log(n)) = O(n)$)

Delete → $O(n)$ (come per **Insert**)

realizzazione di un dizionario

...e con le liste?

Lista non Ordinata

Search – $O(n)$

Insert – $O(1)$

Delete – $O(n)$

Lista Ordinata

Search – $O(n)$ non posso usare la ricerca binaria

Insert – $O(n)$ devo mantenere ordinata la lista

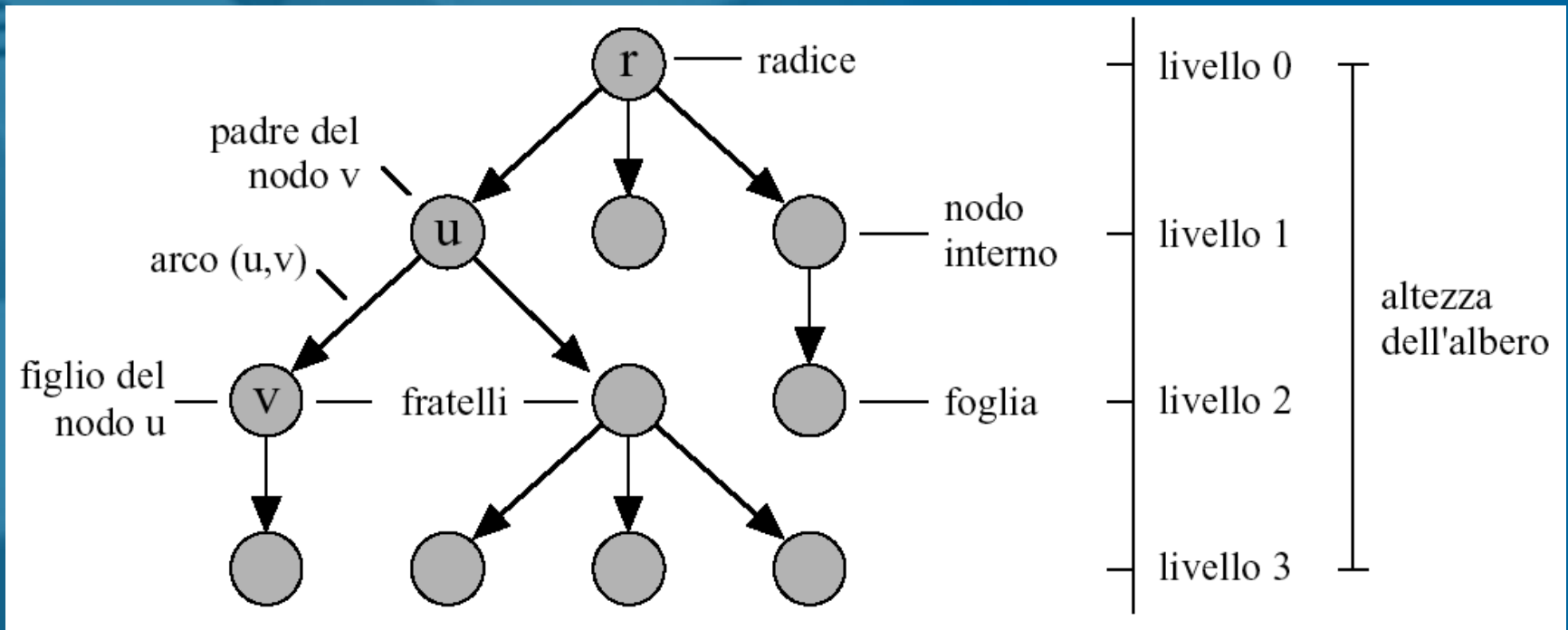
Delete – $O(n)$

Esercizi

1. Progettare una struttura dati **indicizzata** che implementi il tipo di dato *Pila* e il tipo di dato *Coda*. Le operazioni devono avere complessità temporale costante.
2. Progettare una struttura dati **collegata** che implementi il tipo di dato *Pila* e il tipo di dato *Coda*. Le operazioni devono avere complessità temporale costante.

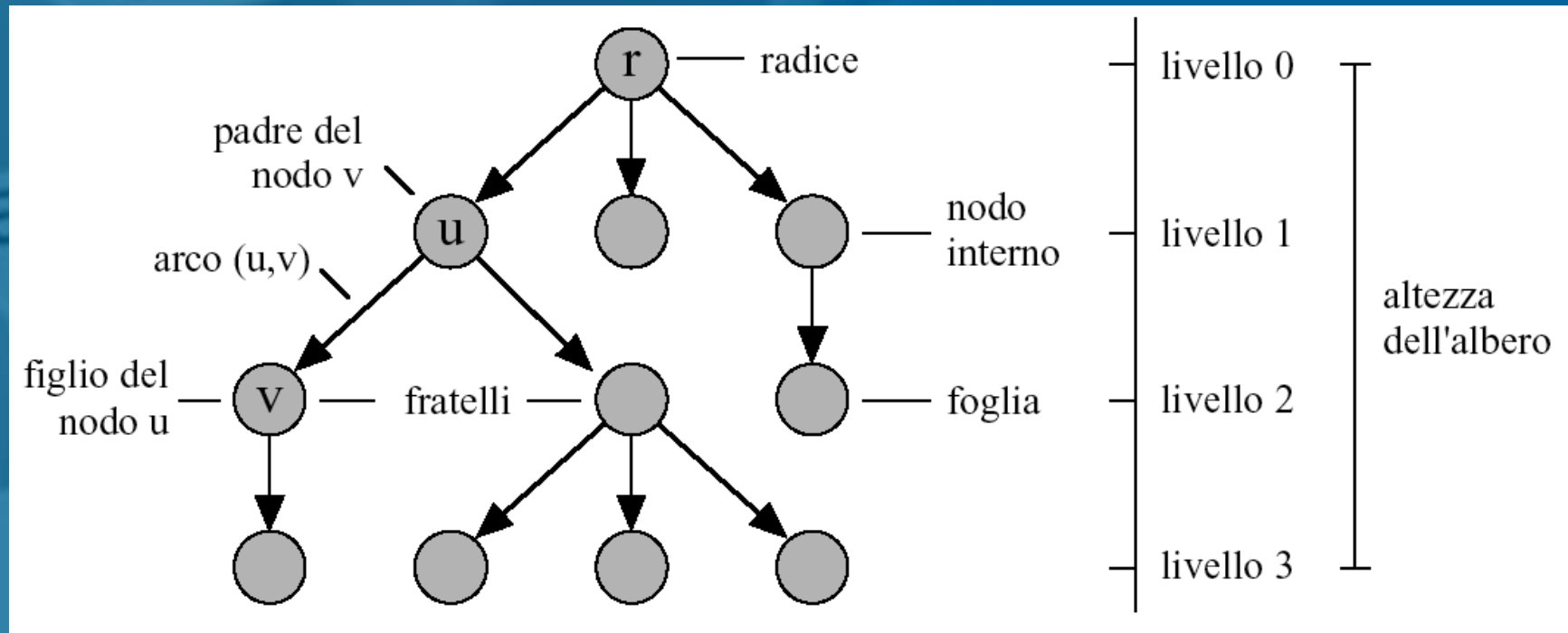
Alberi

Organizzazione gerarchica dei dati



Dati contenuti nei **nodi**, relazioni gerarchiche definite dagli **archi** che li collegano

Alberi: altre definizioni



grado di un nodo: numero dei suoi figli

albero d-ario, albero d-ario completo

u **antenato** di v se u è raggiungibile da v risalendo di padre in padre

v **discendente** di u se u è un antenato di v

Rappresentazioni indicizzate di alberi

Idea: ogni cella dell'array contiene

- le informazioni di un nodo
- eventualmente altri indici per raggiungere altri nodi

Vettore dei padri

Per un albero con n nodi uso un array P di dimensione (almeno) n

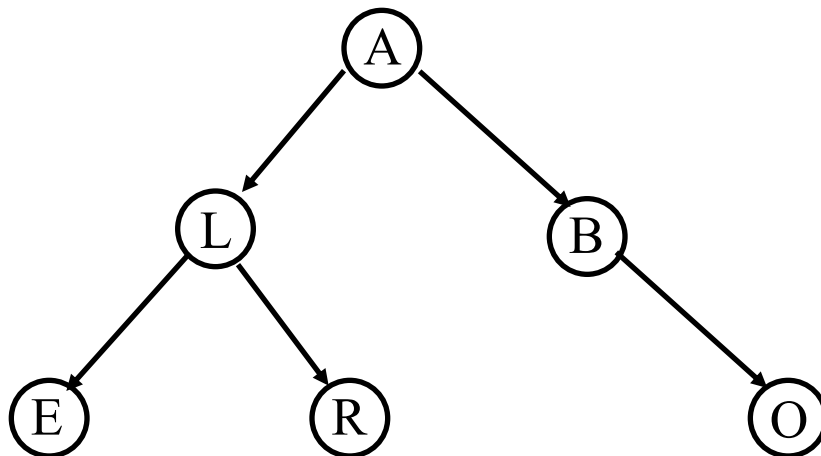
Una generica cella i contiene una coppia (**info**,**parent**), dove:

info: contenuto informativo del nodo i

parent: indice (nell'array) del nodo padre di i

Vettore posizionale (per alberi d -ari (quasi) completi)

Vettore dei padri: un esempio

**P**

(L,3)	(B,3)	(A,null)	(O,2)	(E,1)	(R,1)
1	2	3	4	5	6

$(P[i].info, P[i].parent)$

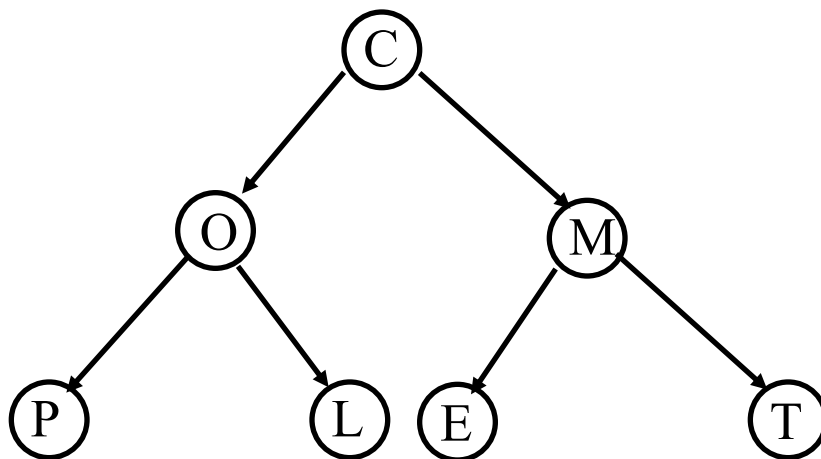
$P[i].info$: contenuto informativo nodo

$P[i].parent$: indice del nodo padre

Vettore posizionale (per alberi d -ari completi)

- nodi arrangiati nell'array “per livelli”
- j -esimo figlio ($j \in \{1, \dots, d\}$) di i è in posizione $d(i-1)+j+1$
- il padre di i è in posizione $\lfloor (i-2)/d \rfloor + 1$

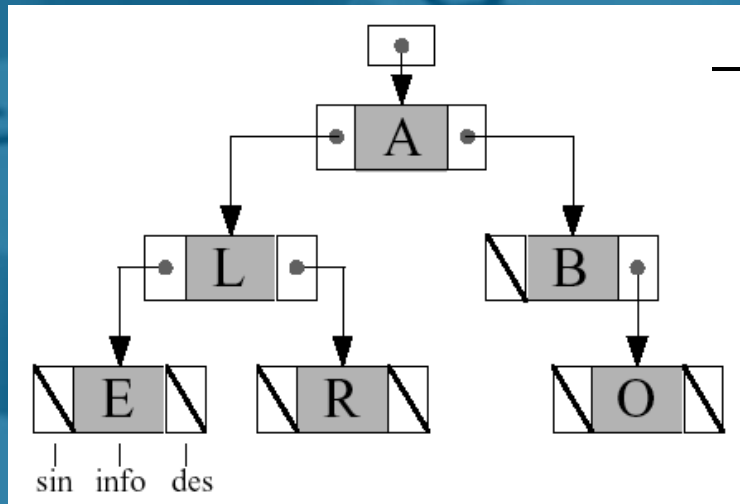
$d = 2$



A

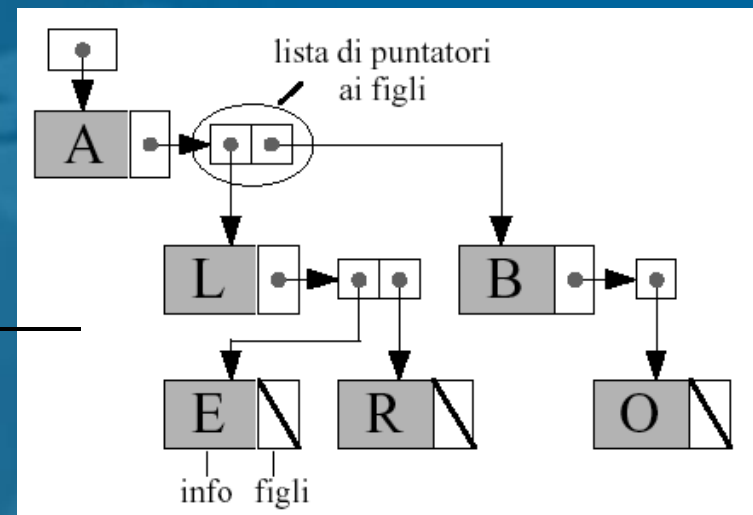
C	O	M	P	L	E	T
1	2	3	4	5	6	7

Rappresentazioni collegate di alberi

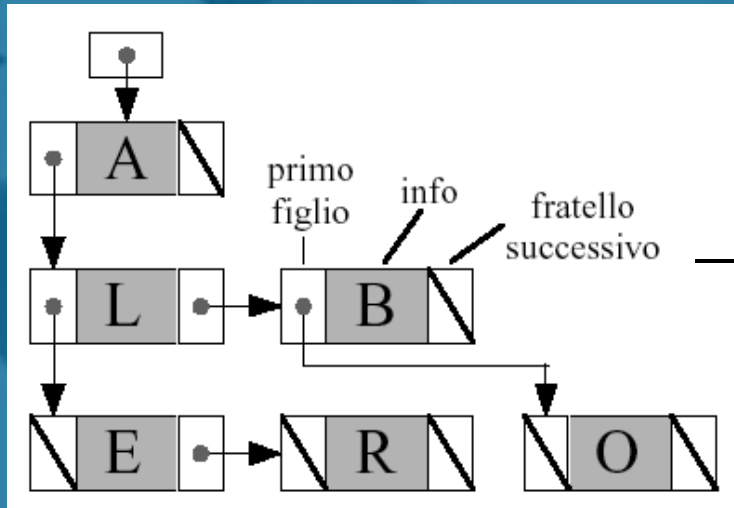


Rappresentazione con puntatori ai figli (nodi con numero limitato di figli)

Rappresentazione con liste di puntatori ai figli (nodi con numero arbitrario di figli)



Rappresentazioni collegate di alberi



Rappresentazione di tipo primo figlio-fratello successivo (nodi con numero arbitrario di figli)

Tutte le rappresentazioni viste possono essere arricchite per avere in ogni nodo anche un puntatore al padre

Visite di alberi

Algoritmi che consentono l'**accesso sistematico ai nodi e agli archi** di un albero

Gli algoritmi di visita si distinguono in base al particolare ordine di accesso ai nodi

Algoritmo di visita generica

visitaGenerica visita il nodo r e tutti i suoi discendenti in un albero

algoritmo *visitaGenerica*(*nodo* r)

1. $S \leftarrow \{r\}$
2. **while** ($S \neq \emptyset$) **do**
3. estrai un nodo u da S
4. *visita il nodo* u
5. $S \leftarrow S \cup \{ \text{figli di } u \}$

Richiede tempo $O(n)$ per visitare un albero con n nodi a partire dalla radice
...se albero e S rappresentati opportunamente!

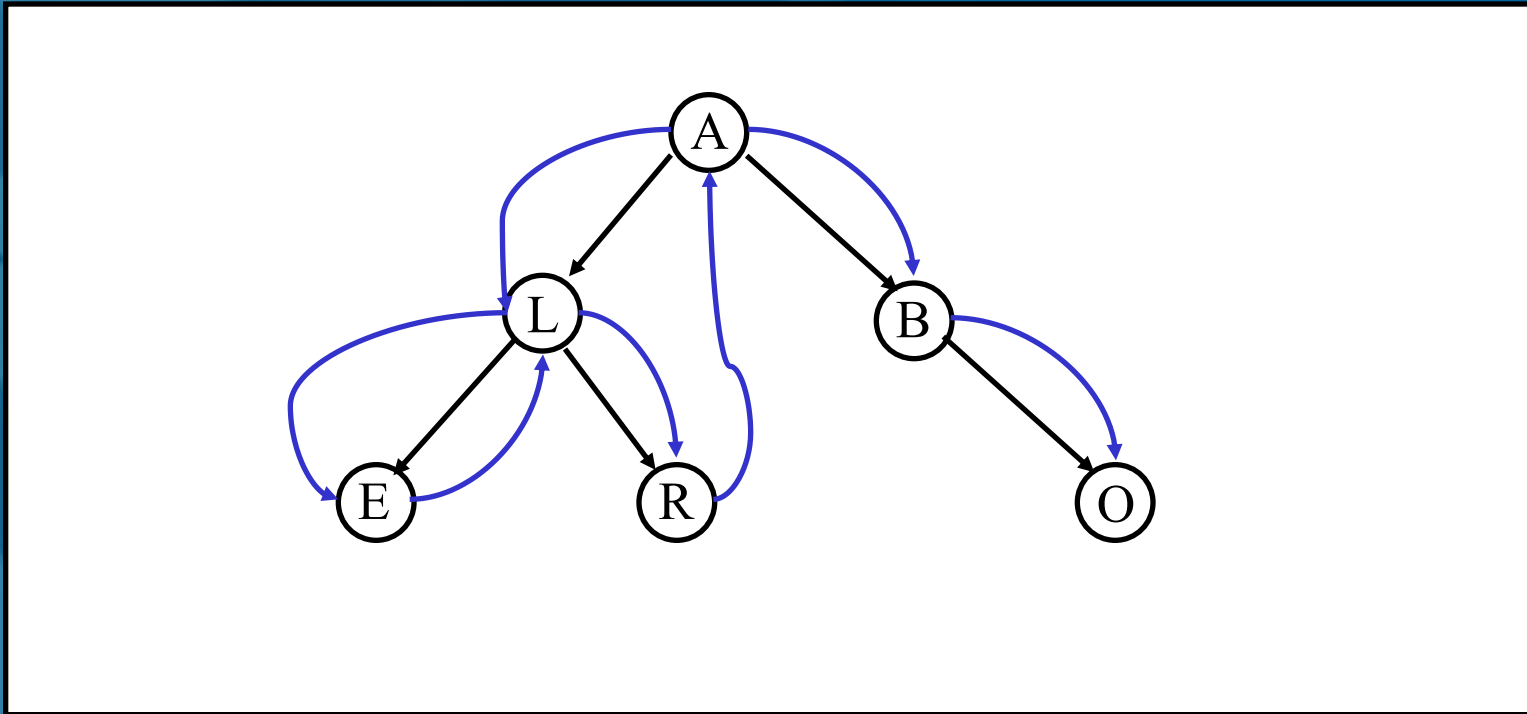
Algoritmo di visita in profondità

L'algoritmo di visita in profondità (DFS) parte da r e procede visitando nodi di figlio in figlio fino a raggiungere una foglia. Retrocede poi al primo antenato che ha ancora figli non visitati (se esiste) e ripete il procedimento a partire da uno di quei figli.

Algoritmo di visita in profondità

Versione iterativa (per alberi binari):

```
algoritmo visitaDFS(nodo  $r$ )  
  Pila  $S$   
   $S.push(r)$   
  while (not  $S.isEmpty()$ ) do  
     $u \leftarrow S.pop()$   
    if ( $u \neq null$ ) then  
      visita il nodo  $u$   
       $S.push(\text{figlio destro di } u)$   
       $S.push(\text{figlio sinistro di } u)$ 
```

Ordine di visita: A L E R B O



Algoritmo di visita in profondità

Versione ricorsiva (per alberi binari):

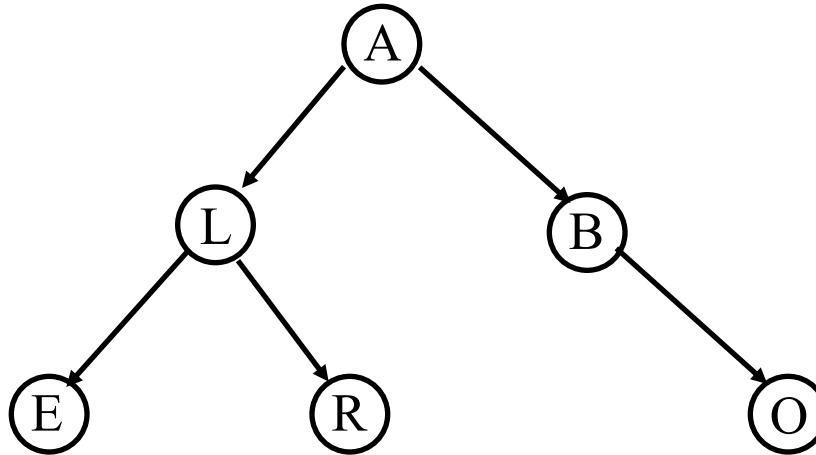
```
algoritmo visitaDFSRicorsiva(nodo r)  
1.   if (r  $\neq$  null) then  
2.   visita il nodo r  
3.   visitaDFSRicorsiva(figlio sinistro di r)  
4.   visitaDFSRicorsiva(figlio destro di r)
```

Visita in preordine: radice, sottoalbero sin, sottoalbero destro

Visita simmetrica: sottoalbero sin, radice, sottoalbero destro
(scambia riga 2 con 3)

Visita in postordine: sottoalbero sin, sottoalbero destro, radice
(sposta riga 2 dopo 4)

...esempi...



Preordine: A L E R B O

Simmetrica: E L R A B O

Postordine: E R L O B A

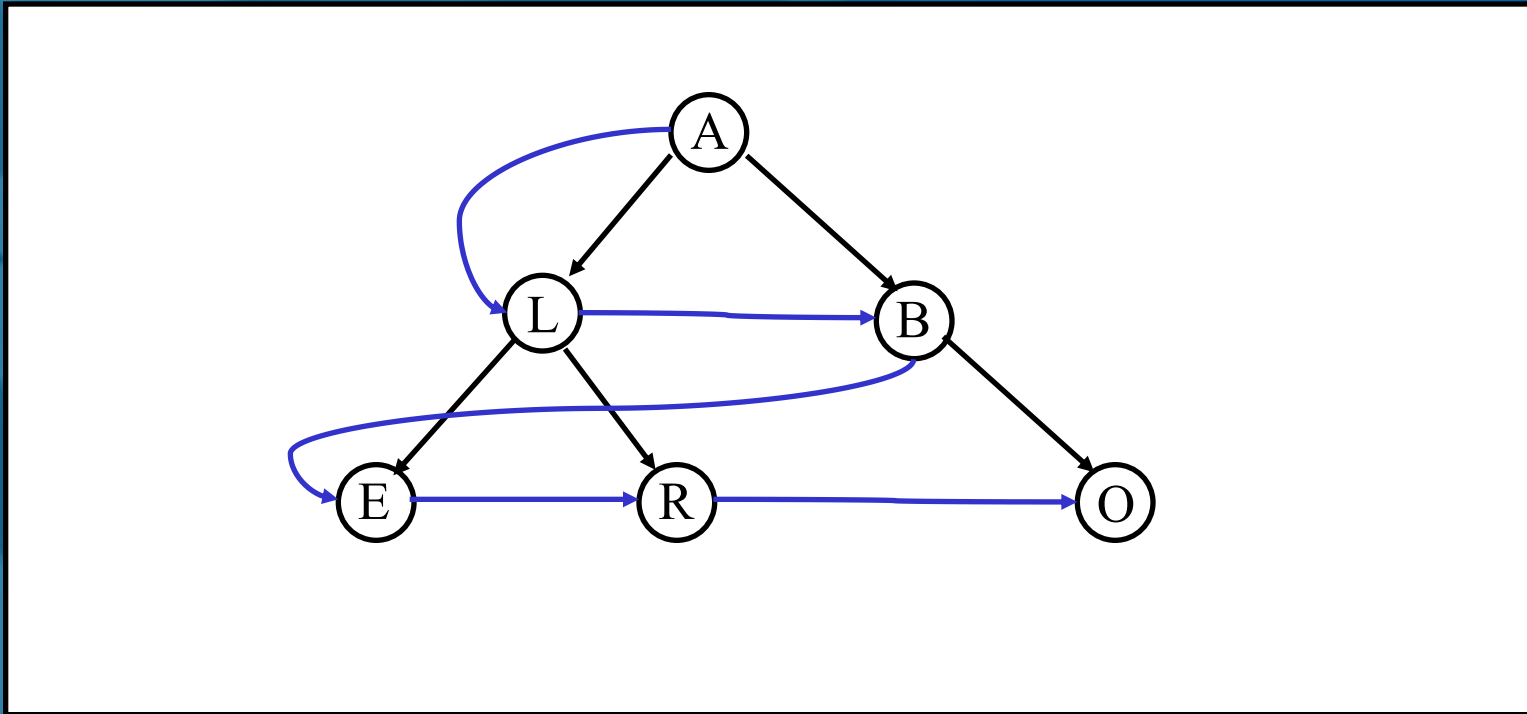
Algoritmo di visita in ampiezza

L'algoritmo di visita in ampiezza (BFS) parte da r e procede visitando nodi per livelli successivi. Un nodo sul livello i può essere visitato solo se tutti i nodi sul livello $i-1$ sono stati visitati.

Algoritmo di visita in ampiezza

Versione iterativa (per alberi binari):

```
algoritmo visitaBFS(nodo  $r$ )  
  Coda  $C$   
   $C.enqueue(r)$   
  while (not  $C.isEmpty()$ ) do  
     $u \leftarrow C.dequeue()$   
    if ( $u \neq null$ ) then  
      visita il nodo  $u$   
       $C.enqueue(\text{figlio sinistro di } u)$   
       $C.enqueue(\text{figlio destro di } u)$ 
```



Ordine di visita: A L B E R O



Utilizzo algoritmi di visita

un esempio: calcolo dell'altezza

CalcolaAltezza (nodo r)

1. **if** ($r = \text{null}$) **then return** -1
2. $sin = \text{CalcolaAltezza}(\text{figlio sinistro di } r)$
3. $des = \text{CalcolaAltezza}(\text{figlio destro di } r)$
4. **return** $1 + \max\{sin, des\}$

Calcola (e ritorna)
l'altezza di
un albero binario
con radice r

Complessità temporale: $O(n)$

Problema 3.6

Si scrivano varianti dell'algoritmo per:

1. calcolare il numero di foglie di un albero;
2. calcolare il grado medio dei nodi dell'albero (numero medio di figli di un nodo *non foglia*);
3. verificare se esiste un nodo dell'albero che abbia un dato contenuto informativo.

Soluzione Problema 3.6.1

CalcolaNumFoglie (nodo r)

1. **if** ($r = \text{null}$) **then return** 0
2. **if** (r è una foglia) **then return** 1
3. $sin = \text{CalcolaNumFoglie}(\text{figlio sinistro di } r)$
4. $des = \text{CalcolaNumFoglie}(\text{figlio destro di } r)$
5. **return** ($sin + des$)

Calcola il numero di
foglie di un albero con
radice r

Complessità temporale: $O(n)$

Soluzione Problema 3.6.2

CalcolaGradoMedio (nodo r)

1. n = numero nodi dell'albero
2. $nfoglie$ = CalcolaNumFoglie (nodo r)
3. **if** ($r \neq \text{null}$) **return** (SommaGradi(r)/($n-nfoglie$))

Calcola grado medio
dei nodi di un albero
con radice r

SommaGradi(nodo r)

1. **if** ($r = \text{null}$) **return** 0
2. **if** (r è una foglia) **return** 0
3. S = numero figli di r + SommaGradi(figlio sinistro di r) +
SommaGradi(figlio destro di r)
4. **return** S

Complessità temporale: $O(n)$

Soluzione Problema 3.6.3

CercaElemento (nodo r , chiave k)

1. **if** ($r = \text{null}$) **then return** null
2. **if** ($\text{chiave}(r) = k$) **then return** r
3. $\text{sin} = \text{CercaElemento}(\text{figlio sinistro di } r, k)$
4. **if** ($\text{sin} \neq \text{null}$) **then return** sin
5. **return** CercaElemento(figlio destro di r, k)

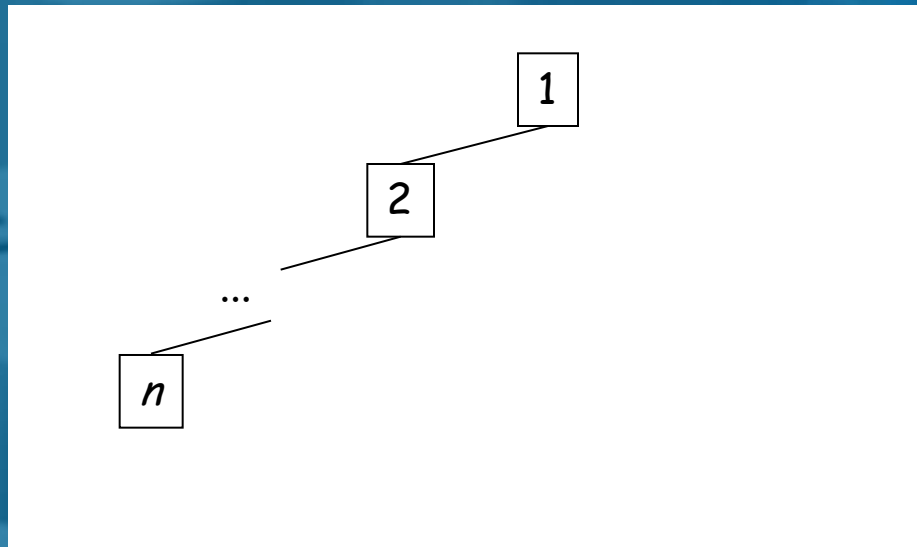
ritorna un nodo dell'albero di radice r che ha chiave k ; se tale nodo non esiste ritorna null

Complessità temporale: $O(n)$

Problema 3.3

Si consideri la rappresentazione di alberi basata su vettore posizionale. In principio, è possibile rappresentare in questo modo anche alberi non completi, semplicemente marcando come inutilizzate le celle che non corrispondono a nodi dell'albero. Quanto spazio potrebbe essere necessario per memorizzare un albero non completo con n nodi? Si assuma $d=2$.

Soluzione Problema 3.3



Si consideri un albero di n nodi che è una *catena*, ovvero un albero tale che ogni nodo ha al più un figlio

L'altezza di questo albero è $n-1$

L'albero binario completo di altezza $n-1$ ha 2^n-1 nodi

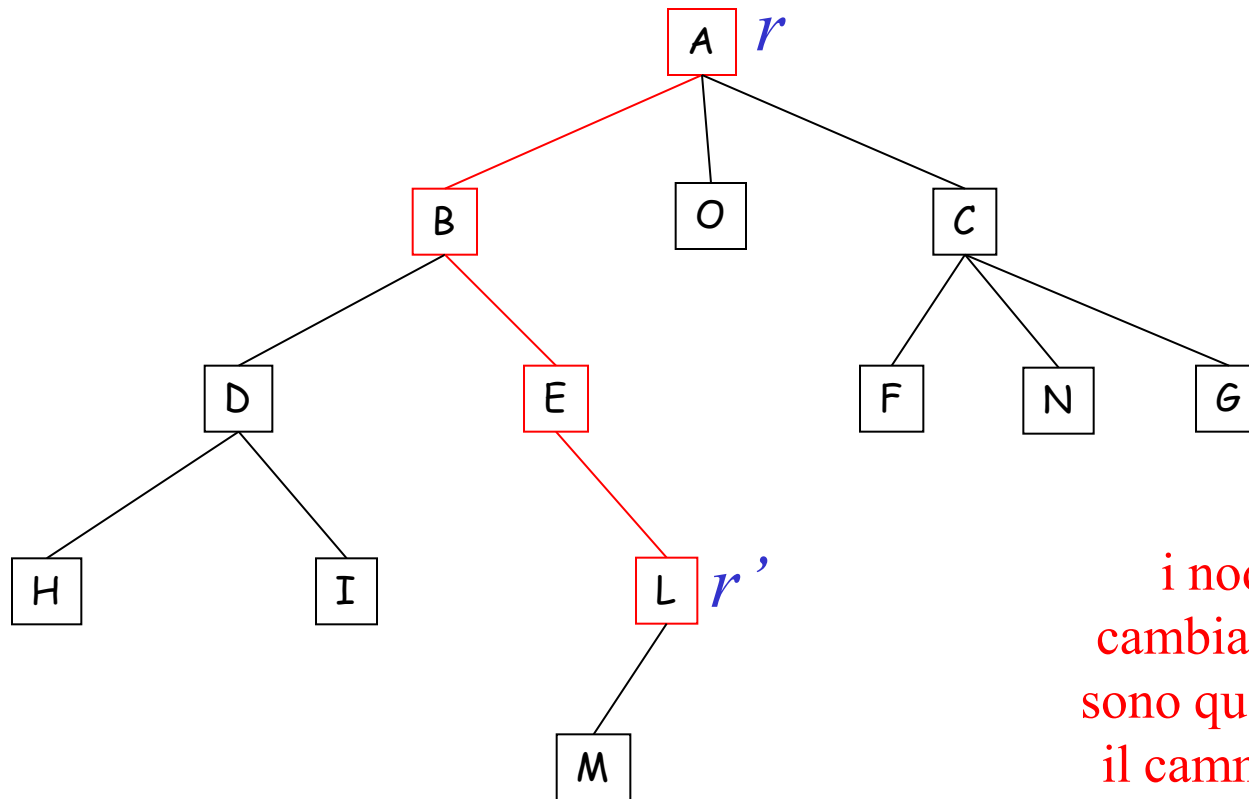
Quindi: dimensione vettore posizionale è 2^n-1

Quantità di memoria necessaria per memorizzare albero è **esponenzialmente più grande** del numero di nodi

Esercizio

Sia T un albero (con radice r) mantenuto attraverso un vettore dei padri. Progettare un algoritmo che, dato T e un nodo r' di T , restituisce il vettore dei padri che rappresenta T radicato in r' .

Suggerimento: quali sono i nodi che rispetto alla nuova radice cambiano padre?



i nodi che
cambiano padre
sono quelli lungo
il cammino che
unisce r' con r

- ...il padre di L diventa null...
- ...il padre di E diventa L...
- ...il padre di B diventa E...
- ...il padre di A diventa B...

Un possibile pseudocodice

RiRadica (T, j)

1. $x=j$
2. $px=T[j].parent$
3. $T[j].parent= null$
4. **while** ($px \neq null$) **do**
5. $y=T[px].parent$
6. $T[px].parent=x$
7. $x=px$
8. $px=y$
9. **endwhile**

Complessità temporale:
 $O(h)$

dove h è l'altezza di T
rispetto alla radice r